

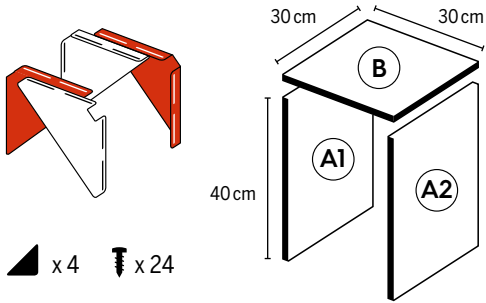
LES ENSEMBLES

S'asseoir

Le tabouret

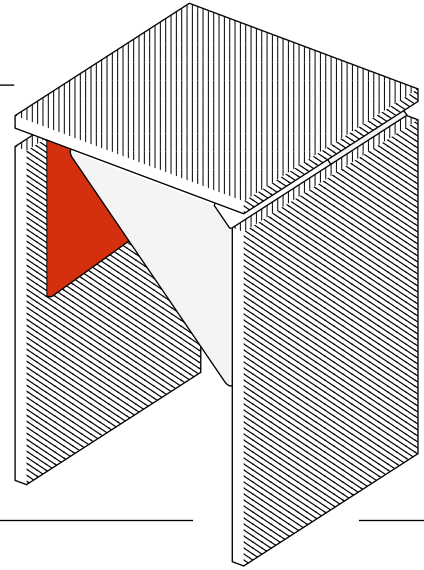
Durée : 1 h

Difficulté 

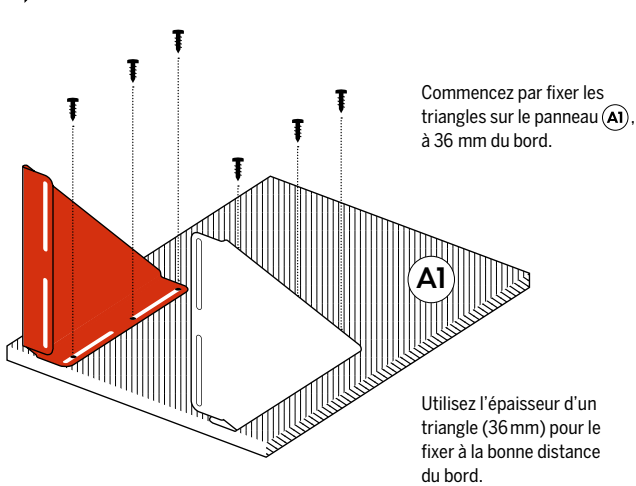


- Prenez le temps de régler la puissance de votre visseuse sur un échantillon de bois.

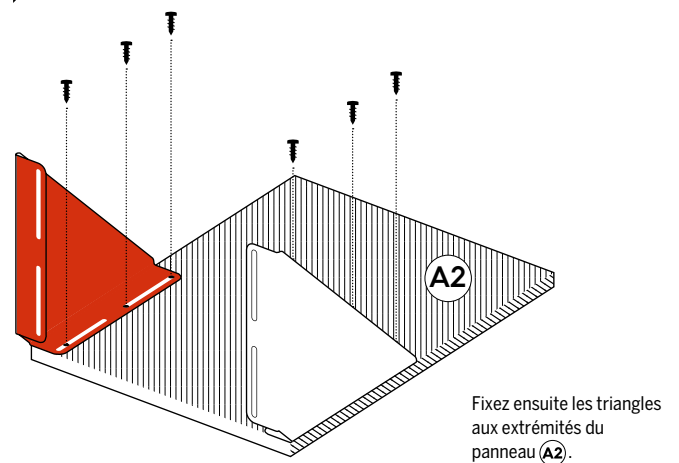
- Le bricolage nécessite calme et patience, installez-vous correctement avant de commencer.



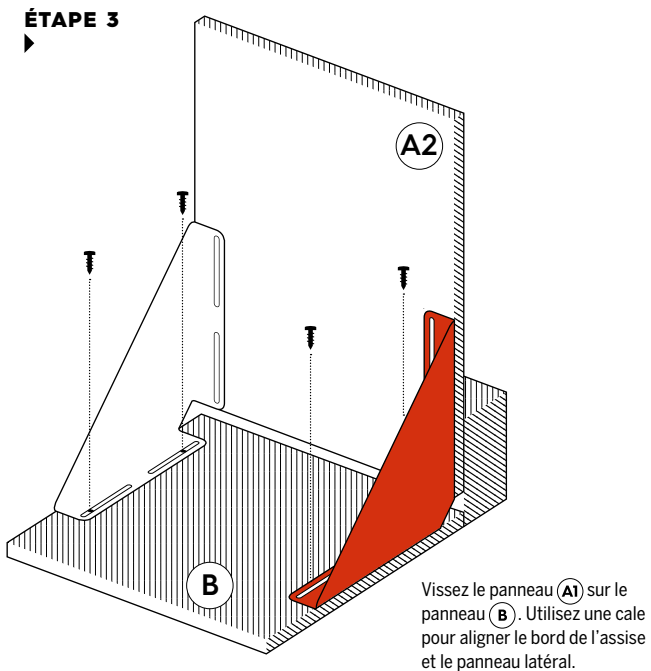
ÉTAPE 1



ÉTAPE 2



ÉTAPE 3



ÉTAPE 4

